

Bruksanvisning TOPO STOP R100 med Touch-kontroll

TOPO STOP R100 med touch-kontroll tillåter anpassning av vibrationsstyrkan. Förpackningen innehåller 1st resonansenhet, 1st 230V/9V transformator med 2m kabel och en förlängningskabel på 20 m.

Vi gratulerar till ditt val av djur- och miljövänliga Topo Stop för effektiv och bekväm skadedjursanering.

Tack för att du har valt oss som din leverantör av elektronisk saneringsutrustning. Vi gläder oss över att du snart skall ha sanerat ditt hus från råttor/möss/fladdermöss, etc.

Eftersom **Topo Stop R100** är en av marknadens enda heltäckande lösningar för sanering av såväl slutna som öppna utrymmen, både inne- och utomhus ner till -25° C, är ditt val extra klokt. Tack än en gång för visat förtroende.

Soveco Nordic AB

Gör så här!

1. För att störa skadedjuren maximalt skall en eller flera Topo Stop R100 monteras så nära djurens entrévägar/boplatser i huset som möjligt. Det kan t.ex. vara trossbotten ①, taket ② eller båda ① + ② (Fig. 1).

Ifall det inte finns möjlighet övervaka saneringsprocessen dag för dag, som t.ex. i ett tillbommat sommarhus, rekommenderar vi att du även installerar en eller flera **Topo Stop E250** ultraljudsenheter direkt i boningsutrymmet ③ för att på så sätt ge skadedjuren rätt riktning ut ur deras skyddade tillhåll i väggar och bjälklag. I svåra fall är det även fördelaktigt att placera en ultraljudsenhet på kallvinden ④

2. Montera varje R100 enhet i en solid (viktigt!) bjälke eller väggsträva som är väl förankrad i husets ramverk (Fig. 2 och 3).
Tillse att inga mjuka (spånskivor) eller svaga (gipsskivor) material kommer emellan apparatens monteringsbygel och den solida byggnadsdelen du fäster enheten i.

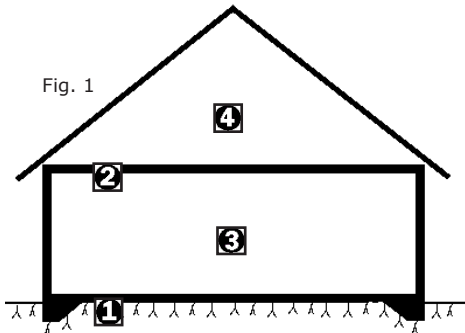


Fig. 1

3. Skruva fast apparaten med de medföljande franska träskruvarna och dra åt hårt **Efterdrag skruvarna efter en vecka och därefter vid eventuellt behov.**
4. Anslut transformatorn/adaptern vid behov till den medföljande förlängningskabeln. Den andra sidan används för eventuell seriekoppling av flera enheter. Anslut därefter transformatorn till valfritt 230V uttag.
5. Slutligen, ställ in önskad intensitet (4 steg) med en lätt touch mitt på apparatens ovansida efter din preferens. Har du ett massivtimmerhus rekommenderar vi läge 4, vilket ger maximal vibration. **Klart!**

Beskrivning av Topo Stop

Topo Stop R100 resonansapparat är försedd med en patenterad resonansmekanism som arbetar i frekvensområdet 80-100 Hz. Ljudvågornas frekvens, signalens varaktighet samt pauslängden däremellan, varierar helt slumpmässigt genom styrning av en mikroprocessor.

Tack vare den fullständiga ljudvariationen kan skadedjuren aldrig vänja sig vid resonansljudet som **Topo Stop R100** avger i husets stomme.

Topo Stop R100 har en maximal verkningsyta på upp till 100 m² byggnadsyta, men kan ha större verkningsområde beroende på hur väl huset är sammanfogat och material.

Topo Stop R100 ger ett fullt hörbart ljud ifrån sig, ungefär som ett gammalt kylskåp. Om du finner detta störande och behöver ha igång utrustningen under längre tid, koppla då enheten till en timer, så slipper du resonansljudet under natten eller andra känsliga perioder. Läs mer på www.musfritt.se - Frågor & Svar

Genom att montera en eller flera **Topo Stop R100** enheter i ett pallställssystem som i fig. 4 skyddas godset på pallarna mot angrepp från gnagare. Står det livsmedel på pallarna bör lokalerna med en eller flera **Topo Stop E250** ultraljudsenhet.

Fig. 2

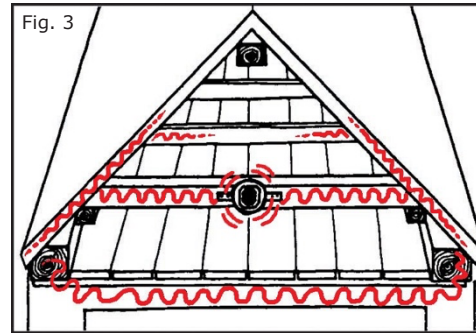
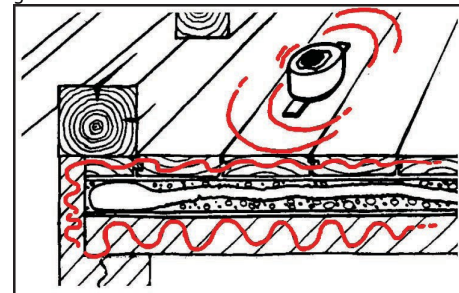


Fig. 3

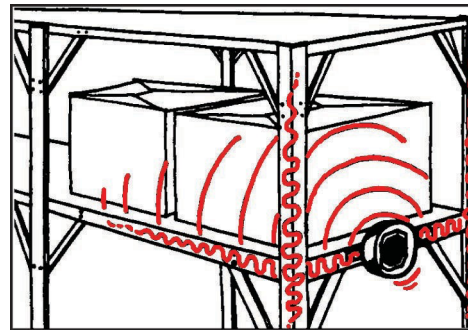
Funktionskontroll

När adaptern ansluts till eluttaget lyser kontrollampen på ovansidan, därefter initieras en funktionskontrollsekvens som varar i ungefär 3-4 sekunder.

Efter installationen av **Topo Stop R100**, avvakta minst 6-8 veckor innan ytterligare åtgärder vidtages. Om gnagarna verkar ha blivit fler, så har de inte det! Din upplevelse beror helt enkelt på att de är stressade och därför aktivare efter installationen av **Topo Stop R100**. Den ökande aktiviteten visar att djuren är starkt påverkade av ljudet.

Detta är ett gott tecken!

Fig. 4



OBS! Använd inte betade fällor och gift samtidigt med din Topo Stop utrustning då betet lockar till sig ytterligare skadedjur - **detta motverkar syftet!**

Det finns bättre sätt att kontrollera saneringsförlopp; t.ex. genom att vara uppmärksam på ljud- och spillningsspår och att pudra talk eller krita vid typiska passageställen för gnagarna.

Frågor?

Om skadedjuren reagerar svagt eller inte alls på ljudet, eller om de inte har lämnat lokalerna efter två månaders sanering, gå in på www.musfritt.se - **Frågor & Svar** för att lära dig mer om hur elektronisk sanering fungerar och om du behöver vidta flera åtgärder.

För större utrymmen eller mer komplext byggda hus kan fler apparater behövas för att ett fullgott saneringsresultat skall erhållas.

I de fall som det finns större luftutrymmen (exempelvis kallvind) som inte **Topo Stop R100** klarar av att blockera/täcka in, bör man överväga att även installera ultraljudsmodellen **Topo Stop E250** för att på så sätt få ett heltäckande skydd mot skadedjuren.

Vid eventuella problem eller driftstörningar vänligen gå in på www.musfritt.se - **Frågor & Svar** för att ta del av information där innan ni kontaktar inköpsstället.

Vill du ha mer information om våra garantier besök: www.musfritt.se - Kundtjänst - Köpvillkor

Till sist:

Topo Stop är 100% effektiv – det är enbart en fråga om dimensionering och placering av enheterna!

Teknisk specifikation

Strömförsörjning:	Transformator 230V/9V
Frekvens:	80 - 100 Hz
Ljudstyrka (4 TC-steg):	40-80 dB beroende på vilken Inställning som används och husets akustikegenskaper
Täckningsyta:	Upp till 100 m ² byggyta
Effekt:	3W

SOVEGO
Soveco Nordic AB

Klostergatan 64
553 35 Jönköping

Webshop: www.musfritt.se

Kontakt: hello@soveco.se

Då forskningen om elektronisk skadedjursbekämpning kontinuerligt pågår på Topo Stop fabriken, förbehåller vi oss rätten att närhelst utan föregående avisering ändra utrustningens specifikation.

Ingrepp i huvud- och kringutrustning, samt yttre åverkan ej härrörande till normalt slitage, annullerar all garanti.

Tidigare villkor återkallas härmed